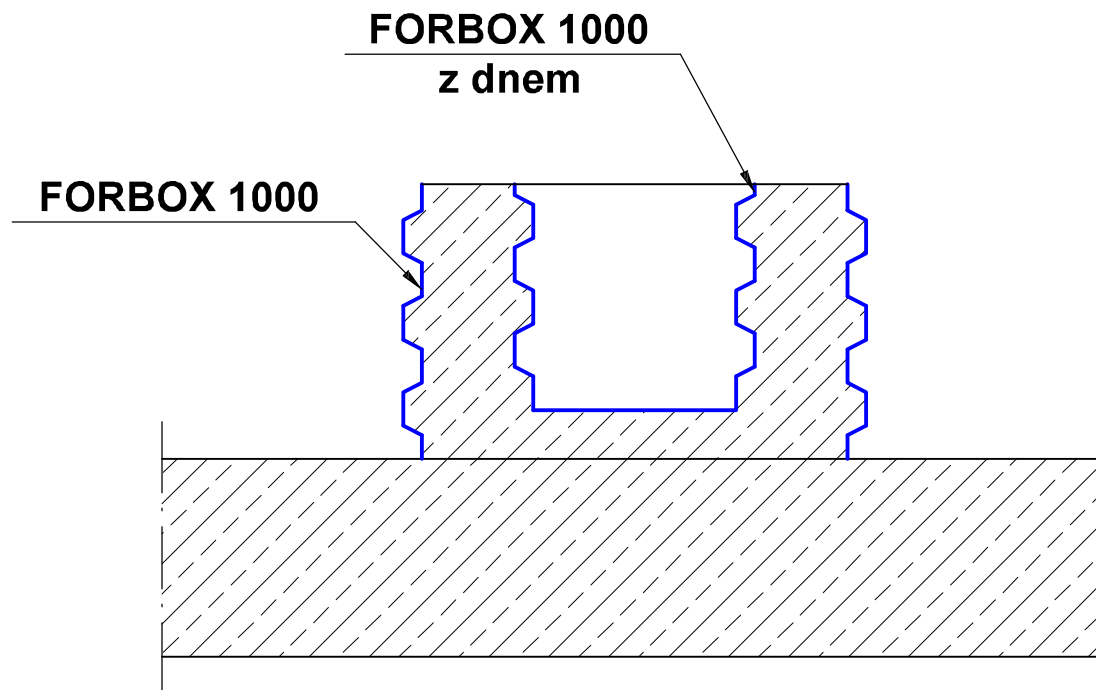


STOPA FUNDAMENTOWA KIELICHOWA NA PŁYTCIE FUNDAMENTOWEJ - SZALOWANIE



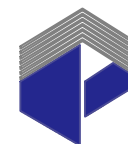
UWAGA:

- FORBOX 1000 JEST SAMONOŚNY DO WYMIARÓW OKREŚLONYCH W DIAGRAMIE
NOŚNOŚCI - PATRZ KATALOG FIRMY PARTEC

Zastosowane produkty:

- FORBOX 1000
- FORBOX 1000 z dnem

Skala: BRAK



P A R T E C

PARTEC Sp. z o. o.

Biuro i magazyn:

Gajków ul. Swobodna 6
55-002 Kamieniec Wrocławski

tel. +48 71 787 98 02

fax +48 71 798 16 93

biuro@partec.pl

www.partec.pl

Informacje zawarte w niniejszym dokumencie są uważane za prawdziwe oraz dokładne i stanowią jedynie podstawę do wykonania specyfikacji. Każdy projekt przed instalacją powinien być zweryfikowany i zatwierdzony przez projektanta ze stosownymi uprawnieniami. W razie jakichkolwiek pytań czy też wątpliwości prosimy o konsultację z działem technicznym firmy PARTEC. Zastrzega się prawo do wprowadzania zmian.