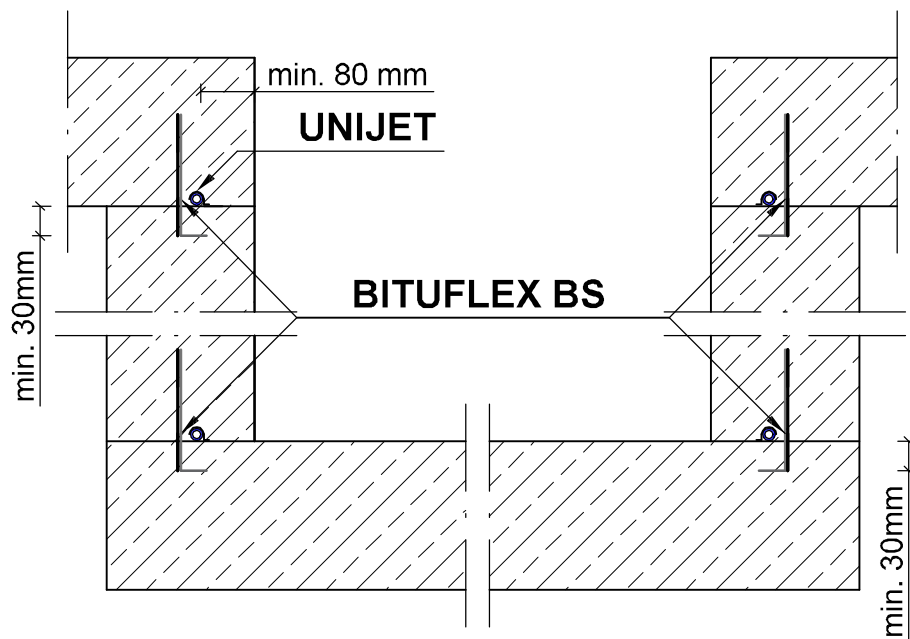


# SZYB WINDOWY - USZCZELNIANIE PRZERWY ROBOCZEJ



## UWAGA:

- KOLEJNE ODCINKI BITUFLEX UKŁADAĆ NA ZAKŁAD MIN. 100mm I ŁĄCZYĆ KLAMRĄ MONTAŻOWĄ
- DOLNA OTULINA BITUFLEX W PŁYTCIE MIN. 30mm
- UNIJET INSTALOWAĆ PRZY POMOCY HACZYKÓW MONTAŻOWYCH

Zastosowane produkty:

- BITUFLEX BS
- UNIJET

Skala: BRAK



**P A R T E C**

PARTEC Sp. z o. o.

Biuro i magazyn:

Gajków ul. Swobodna 6  
55-002 Kamieniec Wrocławski

tel. +48 71 787 98 02

fax +48 71 798 16 93

biuro@partec.pl

www.partec.pl

Informacje zawarte w niniejszym dokumencie są uważane za prawdziwe oraz dokładne i stanowią jedynie podstawę do wykonania specyfikacji. Każdy projekt przed instalacją powinien być zweryfikowany i zatwierdzony przez projektanta ze stosownymi uprawnieniami. W razie jakichkolwiek pytań czy też wątpliwości prosimy o konsultację z działem technicznym firmy PARTEC. Zastrzega się prawo do wprowadzania zmian.