

ŚCIANA I PŁYTA ŻELBETOWA - SZALOWANIE I USZCZELNIANIE PRZERWY ROBOCZEJ

Zastosowane produkty:

- FORFLEX 1000 CV
- WATERSTOP RX

Skala: BRAK



PARTEC

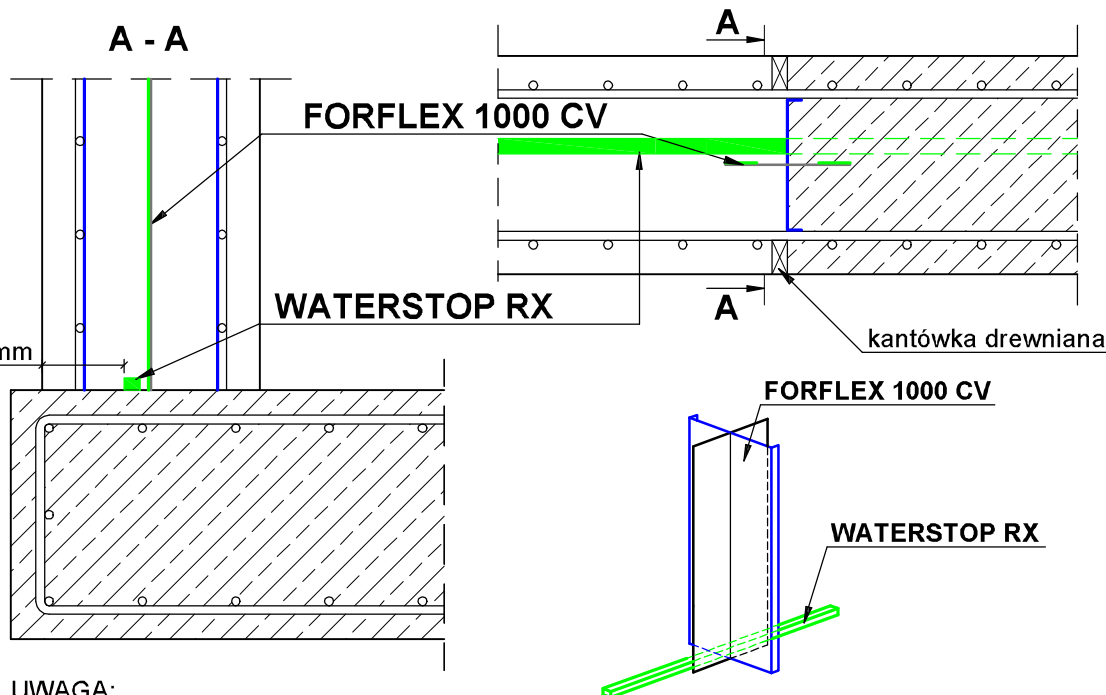
PARTEC Sp. z o. o.

Biuro i magazyn:
Gajków ul. Swobodna 6
55-002 Kamieniec Wrocławski

tel. +48 71 787 98 02
fax +48 71 798 16 93

biuro@partec.pl
www.partec.pl

Informacje zawarte w niniejszym dokumencie są uważane za prawdziwe oraz dokładne i stanowią jedynie podstawę do wykonania specyfikacji. Każdy projekt przed instalacją powinien być zweryfikowany i zatwierdzony przez projektanta ze stosownymi uprawnieniami. W razie jakichkolwiek pytań czy też wątpliwości prosimy o konsultację z działem technicznym firmy PARTEC. Zastrzega się prawo do wprowadzania zmian.



UWAGA:

- **FORFLEX** PRZYMOCOWAĆ DO SIATKI ZBROJENIOWEJ DRUTEM WIĄZĄLKOWYM
- **WATERSTOP RX** INSTALOWAĆ PRZY POMOCY SIATKI **REVOFIX**
- W MIEJSCU PRZECIĘCIA PRODUKTÓW NACIĄĆ WATERSTOP LUB SIATKĘ FORFLEXU
- MINIMALNA ODLEGŁOŚĆ WATERSTOP RX OD KRAWĘDZI ŚCIANY - 80mm