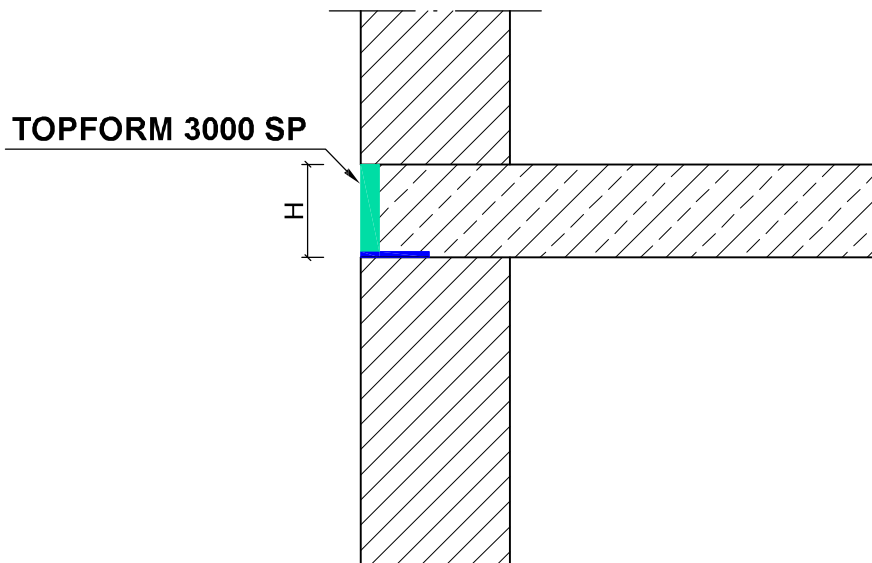


# STROP ŻELBETOWY OPARTY NA MURZE - SZALOWANIE I OCIEPLANIE



## UWAGA:

- KOLEJNE ELEMENTY **TOPFORM 3000 SP** ŁĄCZYĆ ZA POMOCĄ BLASZEK I ŚRUB
- WYSOKOŚCI STROPU  $H=16\div 20\text{cm}$

Zastosowane produkty:

- TOPFORM 3000 SP

Skala: BRAK



**P A R T E C**

PARTEC Sp. z o. o.

Biuro i magazyn:

Gajków ul. Swobodna 6  
55-002 Kamieniec Wrocławski

tel. +48 71 787 98 02

fax +48 71 798 16 93

biuro@partec.pl

www.partec.pl

Informacje zawarte w niniejszym dokumencie są uważane za prawdziwe oraz dokładne i stanowią jedynie podstawę do wykonania specyfikacji. Każdy projekt przed instalacją powinien być zweryfikowany i zatwierdzony przez projektanta ze stosownymi uprawnieniami. W razie jakichkolwiek pytań czy też wątpliwości prosimy o konsultację z działem technicznym firmy PARTEC. Zastrzega się prawo do wprowadzania zmian.