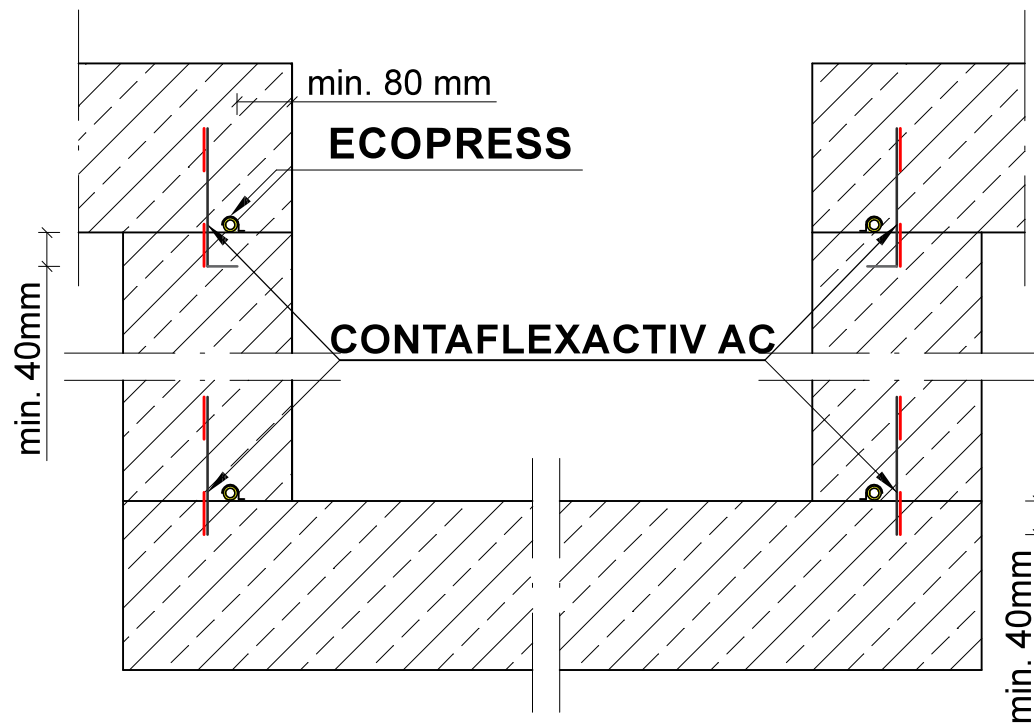


DATA: //

SZYB WINDOWY - USZCZELNIANIE PRZERWY ROBOCZEJ



UWAGA:

- KOLEJNE ODCINKI CONTAFLEXACTIV UKŁADAĆ NA ZAKŁAD MIN. 100mm I ŁĄCZYĆ KLAMRĄ MONTAŻOWĄ
- DOLNA OTULINA CONTAFLEXACTIV W PŁYTCIE MIN. 40mm
- ECOPRESS INSTALOWAĆ PRZY POMOCY HACZYKÓW MONTAŻOWYCH

Zastosowane produkty:

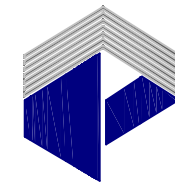
- CONTAFLEXACTIV AC
- ECOPRESS

SKALA: BRAK

NR DETALU

ADRES INWESTYCJI:

AUTOR: ŁUKASZ GÓRNIK



P A R T E C
S Y S T E M

Biuro i magazyn:

Gajków ul. Swobodna 6
55-002 Kamieniec Wrocławski

tel. +48 71 787 98 02

fax +48 71 798 16 93

biuro@partec.pl

www.partec.pl

Informacje zawarte w niniejszym dokumencie są uważane za prawdziwe oraz dokładne i stanowią jedynie podstawę do wykonania specyfikacji. Każdy projekt przed instalacją powinien być zweryfikowany i zatwierdzony przez projektanta ze stosownymi uprawnieniami. W razie jakichkolwiek pytań czy też wątpliwości prosimy o konsultację z działem technicznym firmy PARTEC SYSTEM. Zastrzega się prawo do wprowadzania zmian i rozpowszechniania bez zgody autora.