



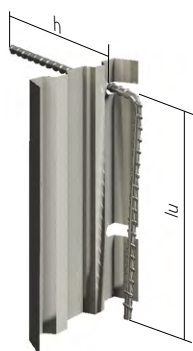
UBOX RSH TYP S - typ specjalny wykonywany wg indywidualnych zamówień.

Wersje niestandardowe: S1 do S9. Profil Ubox RSH typ S - zębaty. Rodzaj stali: B 500, średnica stali: 8 - 16 mm.

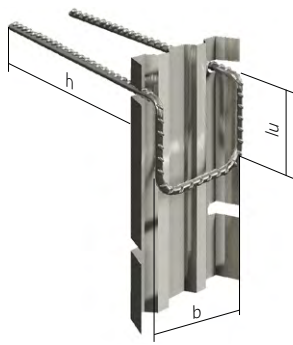
Uwaga: Ubox RSH typ S może być wykonany w wersji aktiv.

DANE NIEZBĘDNE PRZY SKŁADANIU ZAMÓWIENIA

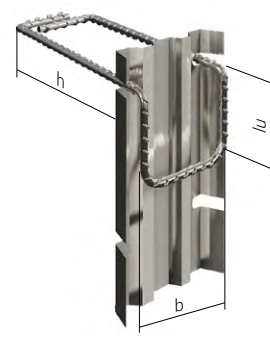
TYP	STAL ds [mm]	a [cm]	h [cm]	lu [cm]	b [cm]	v [cm]	DŁUGOŚĆ L [m]	IŁOŚĆ [szt.]



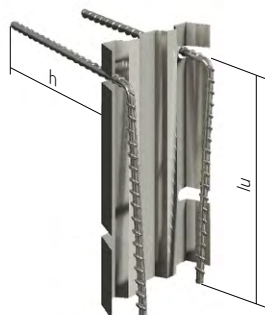
TYP S 1



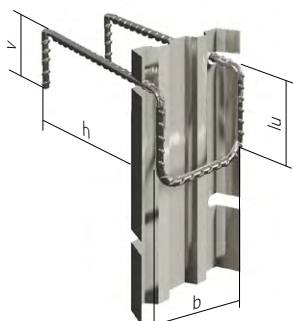
TYP S 2



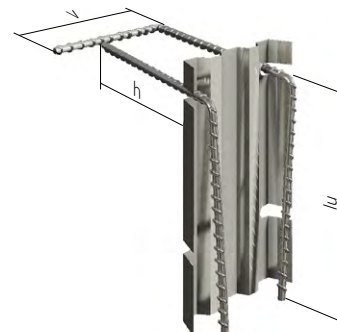
TYP S 3



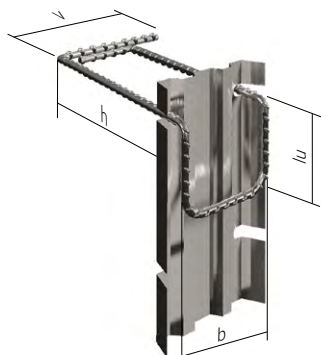
TYP S 4



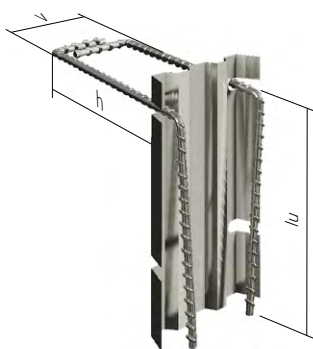
TYP S 5



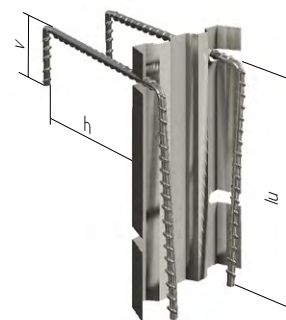
TYP S 6



TYP S 7



TYP S 8



TYP S 9