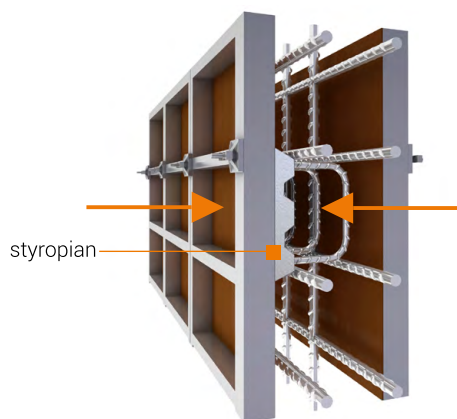


## Zalecenia ogólne:

- Podczas montażu należy przestrzegać zasad BHP - powinno się nosić rękawice ochronne oraz ubrania robocze z długim rękawem.
- Produkt chronić przed wilgocią i uszkodzeniem mechanicznym.

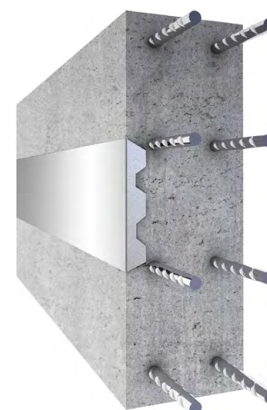
## ETAP &gt; 1

Montowanie Ubox RSH do szalunków.  
Połączenie pętli listwy ze zbrojeniem.



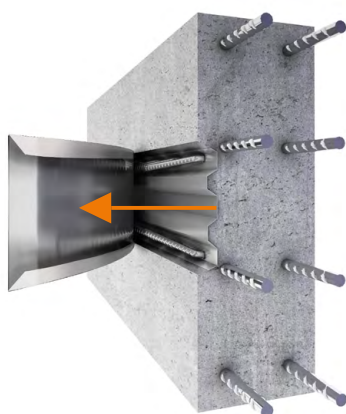
## ETAP &gt; 2

Zamykanie szalunków oraz betonowanie.



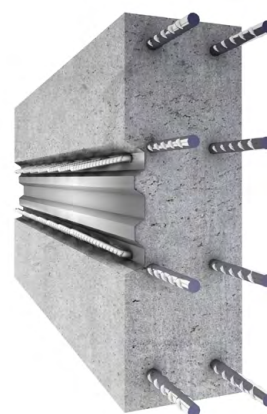
## ETAP &gt; 3

Oderwanie pokrywy skrzynki.



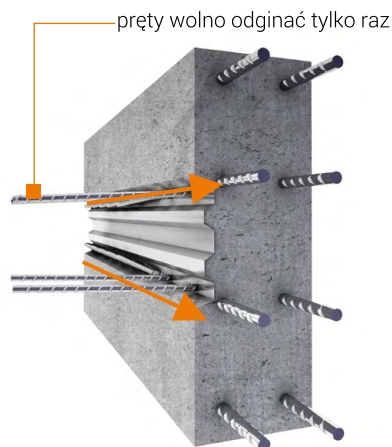
## ETAP &gt; 4

Odstonienie zagiętych prętów zbrojeniowych.



## ETAP &gt; 5

Odginanie odstosniętych prętów zbrojeniowych.



## ETAP &gt; 6

Połączenie prętów ze zbrojeniem kolejnego elementu.  
Betonowanie.

