

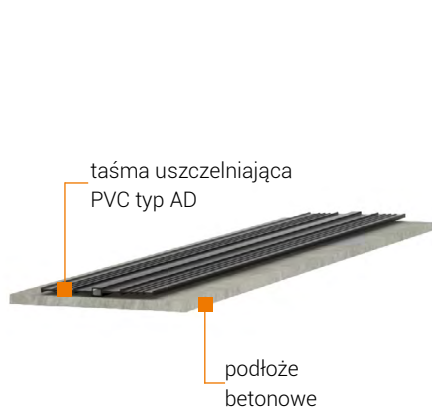
Zalecenia ogólne:

- Podczas montażu należy przestrzegać zasad BHP - powinno się nosić rękawice ochronne oraz ubrania robocze z długim rękawem.
- W czasie transportu i magazynowania chronić przed uszkodzeniem.
- Taśmy PVC należy zgrzewać przed montażem elementu Forband.

FORBAND DH < MONTAŻ

ETAP > 1

Rozwijanie zewnętrznej taśmy PVC na podłożu.



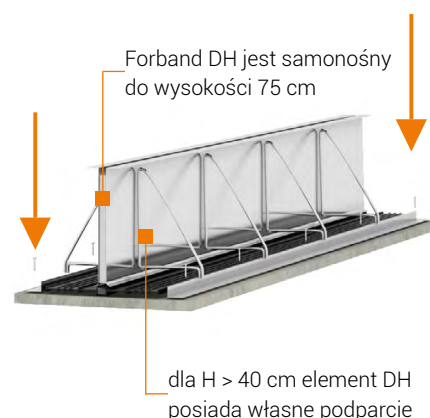
ETAP > 2

Ustawienie elementu Forband DH na przednio rozwiniętej taśmie PVC.



ETAP > 3

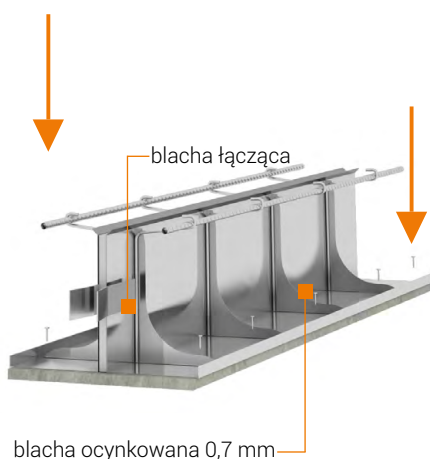
Mocowanie elementu do podłoża za pomocą gwoździ.



FORBAND DHI < MONTAŻ

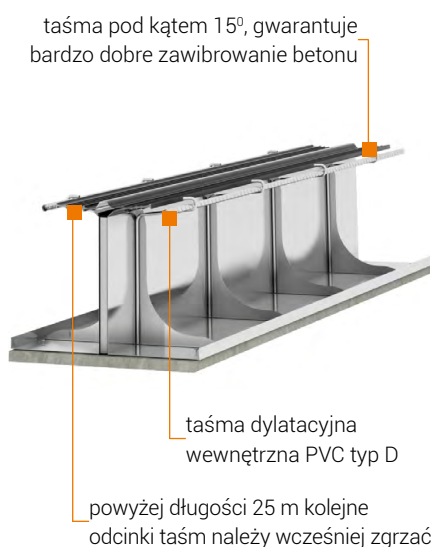
ETAP > 1

Ustawienie elementu Forband DHI na podłożu betonowym. Mocowanie za pomocą gwoździ.



ETAP > 2

Rozwinąć taśmę PVC i ułożyć ją na górnej konstrukcji DHI.



ETAP > 3

Ustawienie górnego elementu Forband DHI na części dolnej. Związanie obu elementów ze sobą drutem wiązałkowym.

