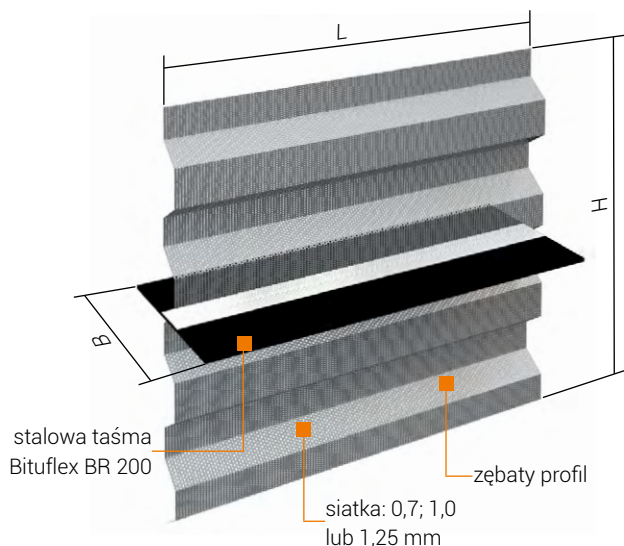




**FORBIT 1000 B** - połączenie szalunku traconego Forflex 1000 i blachy uszczelniającej Bituflex pokrytej bitumem.  
Alternatywna nazwa systemu - Forflex 1000 B.



Stosowane przy szalowaniu przerw roboczych w płytach i ścianach przy równoczesnym ich uszczelnianiu samowulkanizującym bitumem.

Nie posiadają własnej konstrukcji nośnej.

Długość standardowa L = 2,25 m.

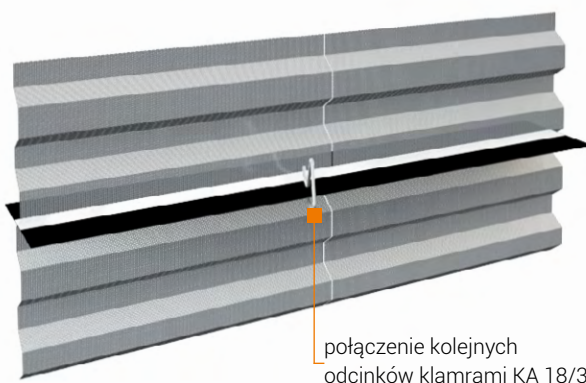
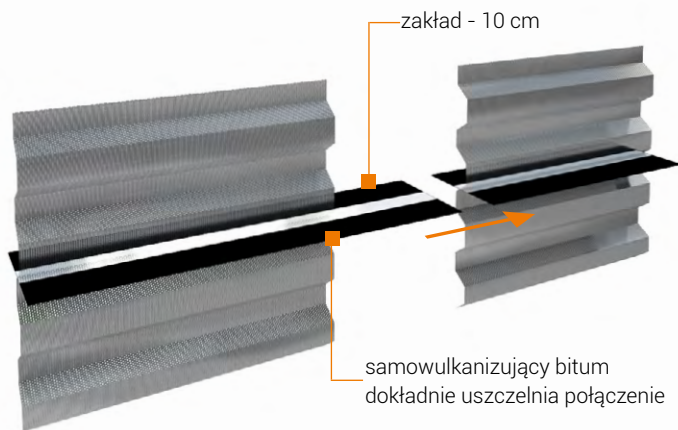
System zawiera kształtki typu: Krzyżak, T oraz L.

Montaż Forbit 1000 B pomiędzy dolnym i górnym zbrojeniem płyty.

- dla H < 30 cm - profil płaski; samonośny
- dla H > 30 cm - profil zębaty; wymaga podparć

Zalecane układanie bitumem od strony napływającej wody.

## ŁĄCZENIE KOLEJNYCH ODCINKÓW



NR ARTYKUŁU	TYP	WYSOKOŚĆ H [cm]	TYP USZCZELNIENIA B [mm]	GRUBOŚĆ [mm]	DLUGOŚĆ L [m]
790-01...	Forbit 1000 B/0,7	wg zamówienia	Bituflex BR 200	0,7	2,25
790-02...	Forbit 1000 B/1,0	wg zamówienia	Bituflex BR 200	1,0	2,25
790-03...	Forbit 1000 B/1,25	wg zamówienia	Bituflex BR 200	1,25	2,25
790-04...	Forbit 1000 B/...	wg zamówienia	Bituflex BR 200	wg zamówienia	wg zamówienia

**UWAGA:** Wszystkie elementy wykonywane są wg otrzymanych projektów, uwzględniając zmienne szerokości, wysokości, przegłębienia płyt oraz zachowanie ciągłości uszczelnienia płyt dennych i ścian.



