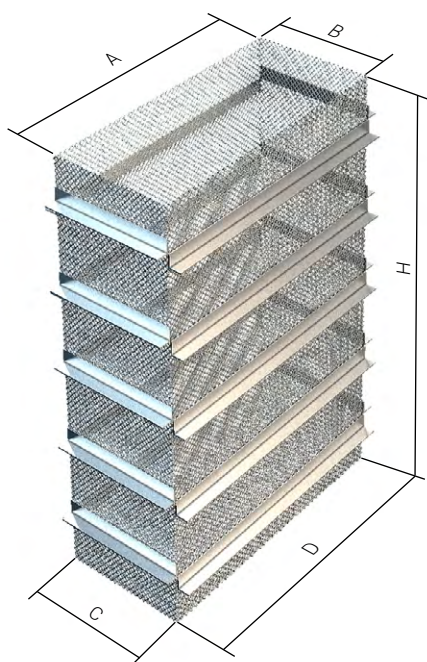




**FORBOX 2000** - specjalne szalunki tracone z blachy i siatki.



Stosowanie przy wykonywaniu:

- fundamentów pod słupy
- otworów w stropach i ścianach
- kotwień pod maszyny

Rodzaje materiałów:

- blacha ryflowana - 0,7; 1,0; 1,25 mm
- blacha zębata - 0,7; 1,0; 1,25 mm
- siatka płaska - 0,7; 1,0; 1,25 mm
- siatka zębata - 0,7; 1,0; 1,25 mm

Dowolne kształty i wymiary koszy.

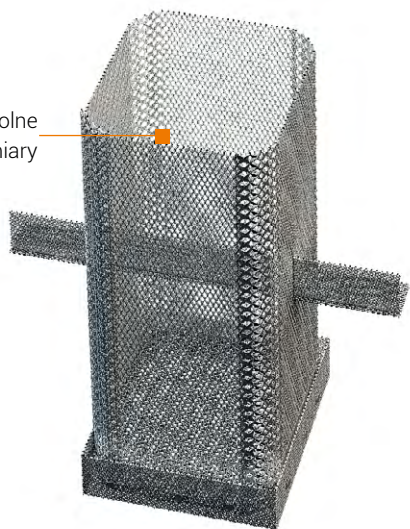
Każdy kosz wykonywany jest wg indywidualnych zapotrzebowań, kształtów i rozwiązań technicznych.

**WYSOKOŚĆ H DO 3 m.**

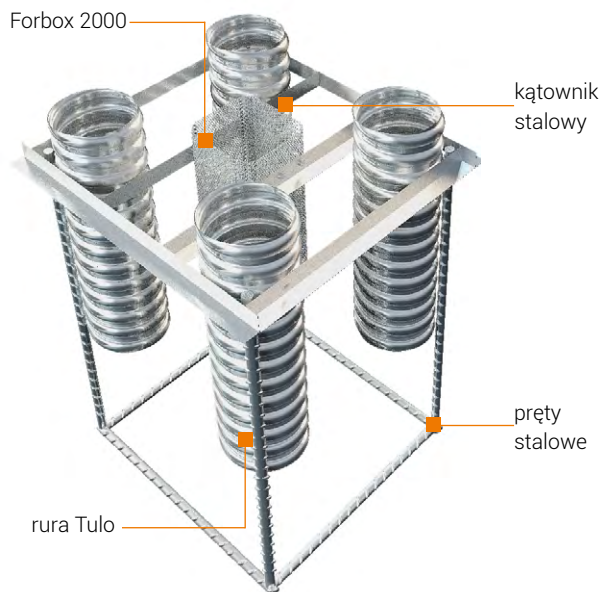
Kosze mogą być wykonane z:

- blachy ryflowanej lub zębatej
- siatki płaskiej lub zębatej

kosz posiada dowolne kształty i wymiary



**ELEMENTY POJEDYNCZE**



**ELEMENTY MODUŁOWE**

NR ARTYKUŁU	TYP	NAZWA ELEMENTU	WYMIAROWANIE
510-...	Forbox 2000 SP	siatka płaska	A x B / C x D / H
511-...	Forbox 2000 ST	siatka trapezowa	A x B / C x D / H
512-...	Forbox 2000 BT	blacha trapezowa	A x B / C x D / H
513-...	Forbox 2000 BR	blacha ryflowana	A x B / C x D / H
514-...	Forbox 2000 BP	blacha płaska	A x B / C x D / H

