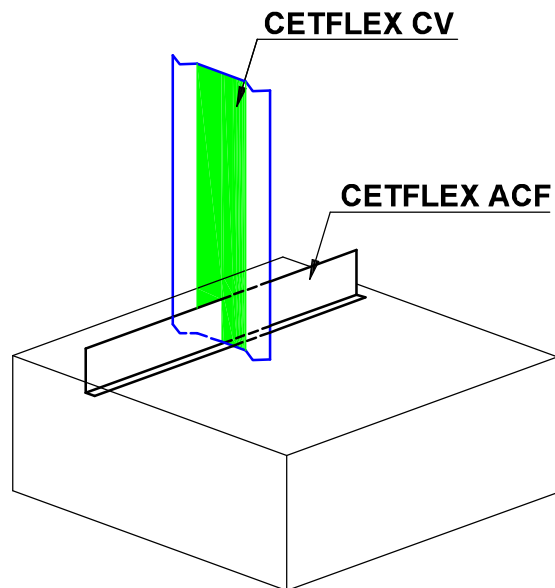
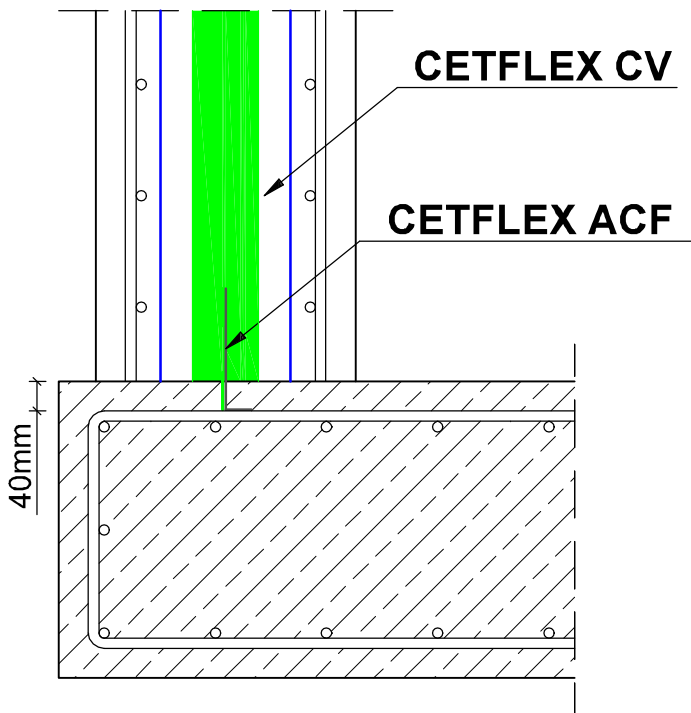


# ŚCIANA NA PŁYTCIE FUNDAMENTOWEJ - WYMUSZENIE I USZCZELNIENIE RYSY



## UWAGA:

- **CETFLEX CV** PRZYMOCOWAĆ DO SIATKI ZBROJENIOWEJ DRUTEM WIĄZAŁKOWYM
- **CETFLEX CV** OSADZIĆ NA **CETFLEX ACF**
- MINIMALNE ZGŁĘBIENIE **CETFLEX ACF** W PŁYTCIE - 40mm

Zastosowane produkty:

- **CETFLEX CV**
- **CETFLEX ACF**

Skala: BRAK



**P A R T E C**

PARTEC Sp. z o. o.

Biuro i magazyn:

Gajków ul. Swobodna 6  
55-002 Kamieniec Wrocławski

tel. +48 71 787 98 02

fax +48 71 798 16 93

biuro@partec.pl

www.partec.pl

Informacje zawarte w niniejszym dokumencie są uważane za prawdziwe oraz dokładne i stanowią jedynie podstawę do wykonania specyfikacji. Każdy projekt przed instalacją powinien być zweryfikowany i zatwierdzony przez projektanta ze stosownymi uprawnieniami. W razie jakichkolwiek pytań czy też wątpliwości prosimy o konsultację z działem technicznym firmy PARTEC. Zastrzega się prawo do wprowadzania zmian.