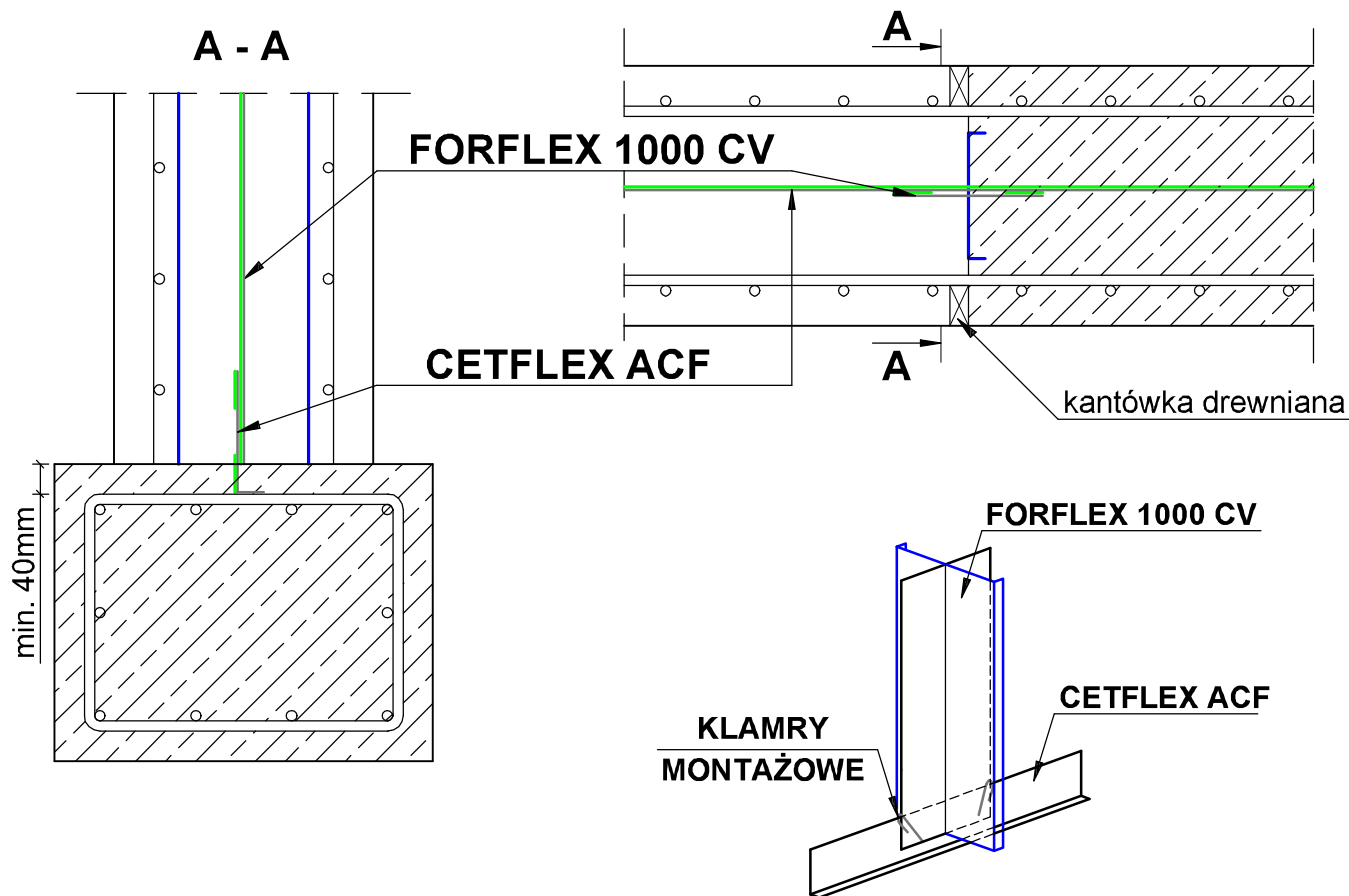


ŚCIANA I ŁAWA ŻELBETOWA - SZALOWANIE I USZCZELNIANIE PRZERWY ROBOCZEJ



UWAGA:

- **FORFLEX** PRZYMOCOWAĆ DO SIATKI ZBROJENIOWEJ DRUTEM WIĄZAŁKOWYM
- POŁĄCZYĆ NA ZAKŁAD 10cm KLAMRAMI MONTAŻOWYMI
- MINIMALNE ZGŁĘBIENIE **CETFLEX ACF** W PŁYCCIE - 40mm

Zastosowane produkty:

- FORFLEX 1000 CV
- CETFLEX ACF

Skala: BRAK



P A R T E C

PARTEC Sp. z o. o.

Biuro i magazyn:

Gajków ul. Swobodna 6
55-002 Kamieniec Wrocławski

tel. +48 71 787 98 02

fax +48 71 798 16 93

biuro@partec.pl

www.partec.pl

Informacje zawarte w niniejszym dokumencie są uważane za prawdziwe oraz dokładne i stanowią jedynie podstawę do wykonania specyfikacji. Każdy projekt przed instalacją powinien być zweryfikowany i zatwierdzony przez projektanta ze stosownymi uprawnieniami. W razie jakichkolwiek pytań czy też wątpliwości prosimy o konsultację z działem technicznym firmy PARTEC. Zastrzega się prawo do wprowadzania zmian.