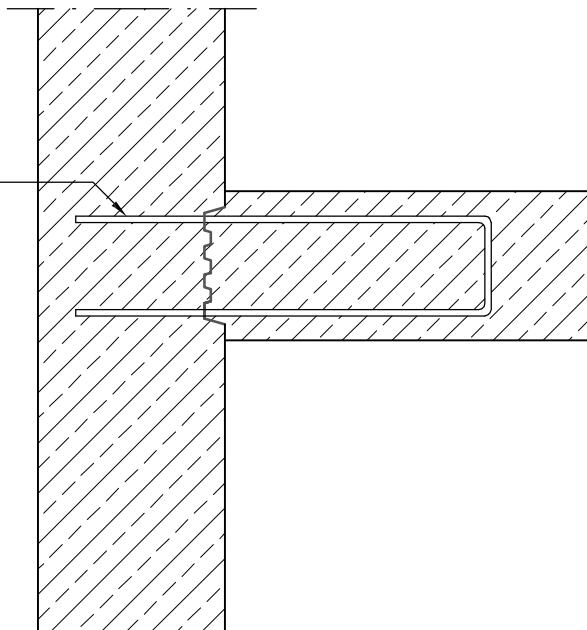


# ŚCIANA I PŁYTA ŻELBETOWA - ŁĄCZENIE ZBROJENIA ELEMENTÓW W RÓŻNYCH PŁASZCZYZNACH

UBOX typ S 2



## UWAGA:

- PRĘTY UBOX typ S 2 WIĄZAĆ DO SIATKI ZBROJENIA DRUTEM WIĄZAŁKOWYM
- PRĘTY MOŻNA ODGIĄĆ WYŁĄCZNIE JEDNOKROTNIE

Zastosowane produkty:

- UBOX typ S 2

Skala: BRAK



**P A R T E C**

PARTEC Sp. z o. o.

Biuro i magazyn:

Gajków ul. Swobodna 6  
55-002 Kamieniec Wrocławski

tel. +48 71 787 98 02

fax +48 71 798 16 93

biuro@partec.pl

www.partec.pl

Informacje zawarte w niniejszym dokumencie są uważane za prawdziwe oraz dokładne i stanowią jedynie podstawę do wykonania specyfikacji. Każdy projekt przed instalacją powinien być zweryfikowany i zatwierdzony przez projektanta ze stosownymi uprawnieniami. W razie jakichkolwiek pytań czy też wątpliwości prosimy o konsultację z działem technicznym firmy PARTEC. Zastrzega się prawo do wprowadzania zmian.